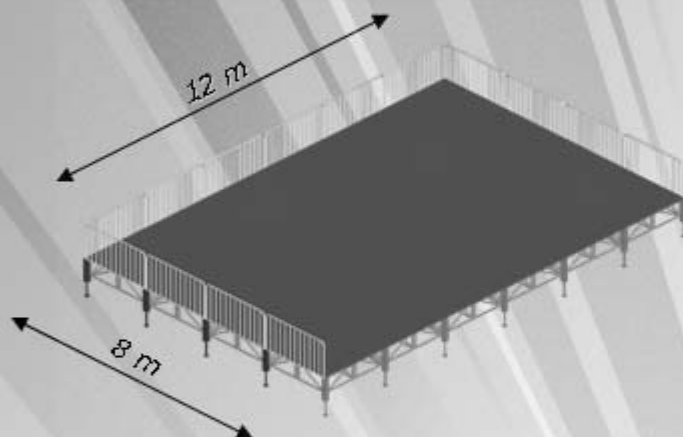
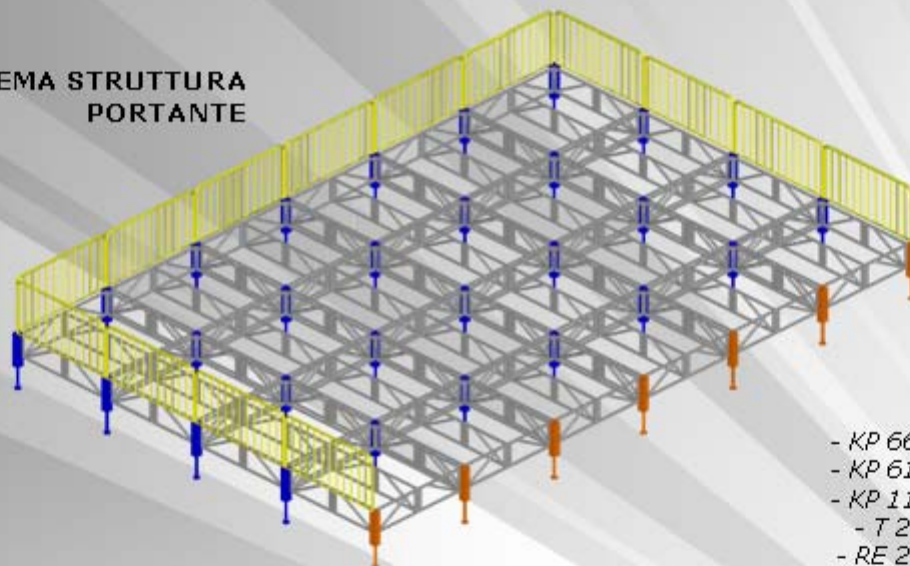


PALCO 8X12 CON PARAPETTI

- ALTEZZA PALCO DA 78 A 122 cm
- PESO TOTALE 2420 Kg



SCHEMA STRUTTURA PORTANTE



- KP 66 S 
- KP 61 S 
- KP 11 S 
- T 200 
- RE 200 

DISTINTA PARTICOLARI PER IL PALCO COMPLETO

- | | |
|---|--|
| <ul style="list-style-type: none"> • PARTICOLARI PRINCIPALI • N° 28 KP 11 S • N° 7 KP 61 S • N° 120 T 200 • N° 14 RE 200 • N° 48 pianali SD1020 | <ul style="list-style-type: none"> • PARTICOLARI PER IL COLLEGAMENTO • N° 96 KDC • N° 26 RJK4 |
|---|--|