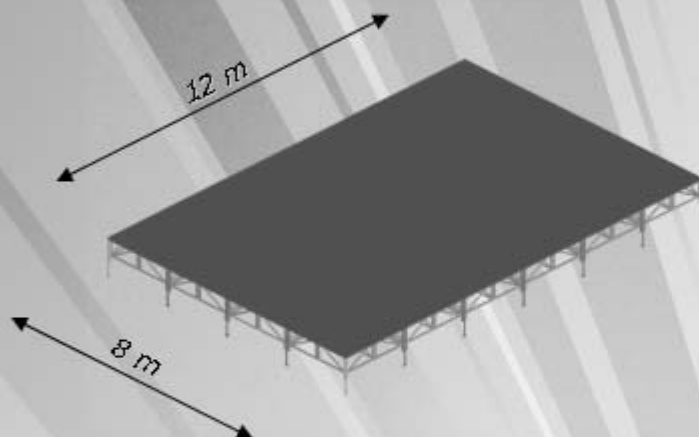
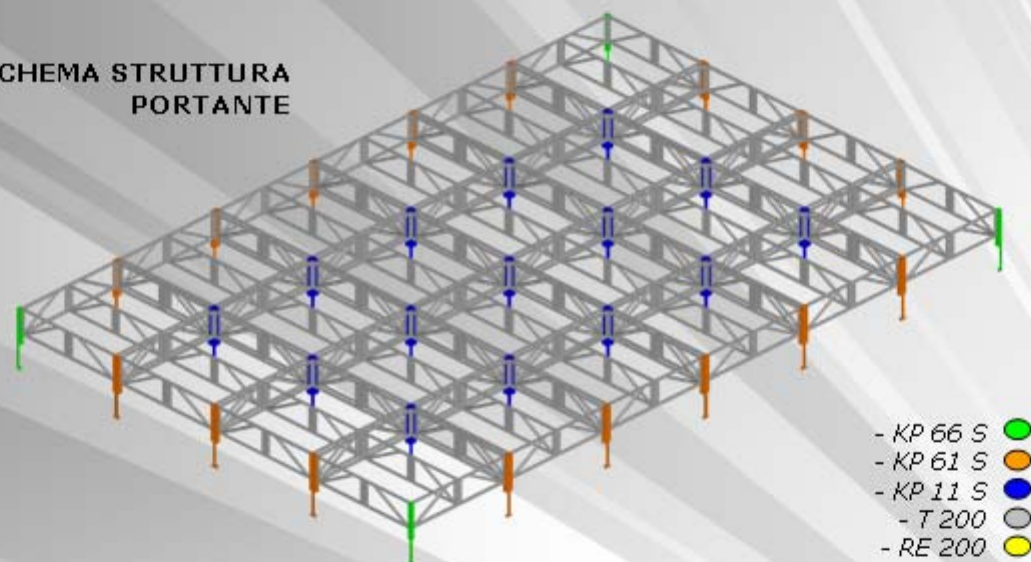


PALCO 8X12

- ALTEZZA PALCO DA 78 A 122 cm
- PESO TOTALE 2230 Kg



SCHEMA STRUTTURA PORTANTE



DISTINTA PARTICOLARI PER IL PALCO COMPLETO

- PARTICOLARI PRINCIPALI
 - N° 4 KP 66 S
 - N° 16 KP 61 S
 - N° 15 KP 11 S
 - N° 120 T 200
 - N° 48 pianali SD1020
- PARTICOLARI PER IL COLLEGAMENTO
 - N° 96 KDC